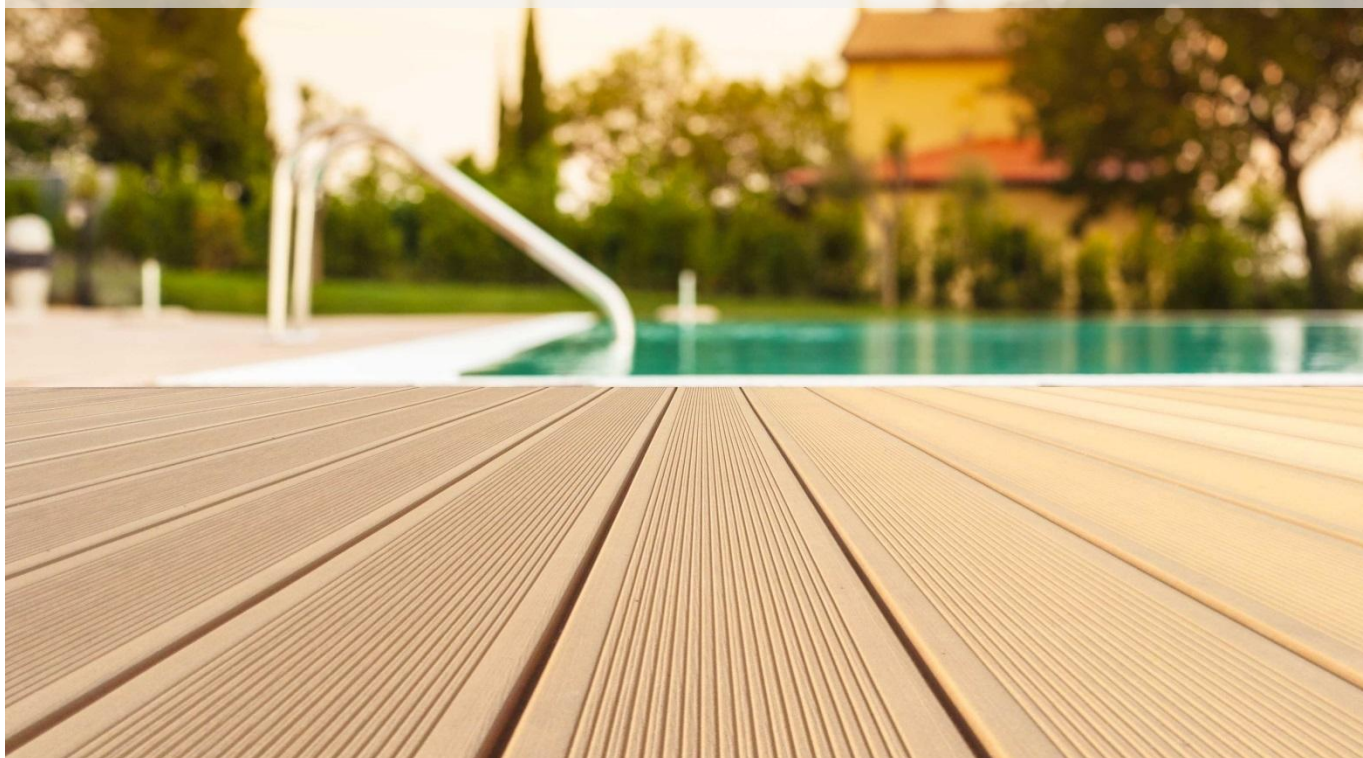


# WoodPlastic®



## NÁVOD K MONTÁŽI ÚDRŽBA, ZÁRUKA A TECHNICKÉ SPECIFIKACE

PRO TERASOVÁ PRKNA WOODPLASTIC® ŘADY PREMIUM  
STAR, STYLE PLUS, FOREST, FOREST PLUS, NATURE A NATURE PLUS



### Vážení zákazníci,

*jsme upřímně potěšeni Vaším nákupem i zájmem o terasy WoodPlastic® a věříme, že naše produkty naplní vaše očekávání.*

*Abychom vám usnadnili montáž vaší nové terasy i její údržbu, připravili jsme pro vás průvodce, v němž naleznete veškeré potřebné údaje. Pozorně si přečtěte informace o materiálu, technické specifikace zakoupeného produktu, záruční podmínky i zásady pro údržbu teras WoodPlastic®. Věnujte pozornost informacím obsaženým v tomto dokumentu, neboť jeho dodržování je podmínkou pro uznání případné záruky.*

*V případě jakýchkoli dotazů či nejasností nás neváhejte kontaktovat.*

**AK PLAST s.r.o.**

**Váš prodejce produktů z materiálu WPC**

## 1 NÁVOD PRO MONTÁŽ TERASOVÝCH PRKEN WOODPLASTIC®

Než začnete s montáží vaší nové terasy, pečlivě se seznamte se všemi informacemi, obsaženými v průvodci, který právě držíte v rukou. Dodržování tohoto montážního návodu je podmínkou pro uznání záruky. Na poškození vzniklá nesprávnou montáží či nedodržením tohoto montážního návodu se záruka na terasová prkna WoodPlastic® nevztahuje. Veškeré případy, které neřeší tento montážní návod, vždy konzultujte s dodavatelem produktu či jeho výrobcem. Více o záruce – viz sekce Záruka na terasová prkna WoodPlastic®.

### 1.1 Nářadí a materiál potřebný k montáži

Při práci s materiálem WPC můžete využívat stejné nářadí jako při práci s tvrdým dřevem (vrtačky, pily, brusky apod.)

- **Nářadí:** svinovací metr, truhlářská tužka, popř. lajnovací šňůra (tzv. brnkačka), vodováha, ruční kotoučová nebo přímočará pila, vrtačka a aku šroubovák s příslušným bitem.
- **Materiál:** terasová prkna a nosiče WoodPlastic®, zakončovací lišty WoodPlastic®, montážní klipy (Start, Standard nebo i Dvojitý), nerezové vruty, plastové podložky (v případě nutnosti vyrovnání povrchu).
- **Spotřeba materiálu na montáž 1 m<sup>2</sup> terasy Woodplastic® řady Premium**  
Při osové vzdálenosti 40 cm mezi sousedními nosiči 50x50 mm (tj. od hrany po hranu Woodplastic nosiče 35 cm), je spotřeba materiálu na montáž 1 m<sup>2</sup> Woodplastic® terasy následovná:
  - 6,8 běžných metrů terasových Woodplastic® prken o rozměru 137x23 mm nebo 138x21 mm
  - 2,8 běžných metrů Woodplastic® nosičů o rozměru 50x50/50x30 mm
  - 18 - 20 ks nerezových klipů včetně nerezových vrutů v závislosti na tvaru terasy

Pozn.: V případě větších teras a použití jen standardních klipů je spotřeba standardních klipů a nosičů větší, než při použití i dvojitých klipů.

### 1.2 Příprava podloží

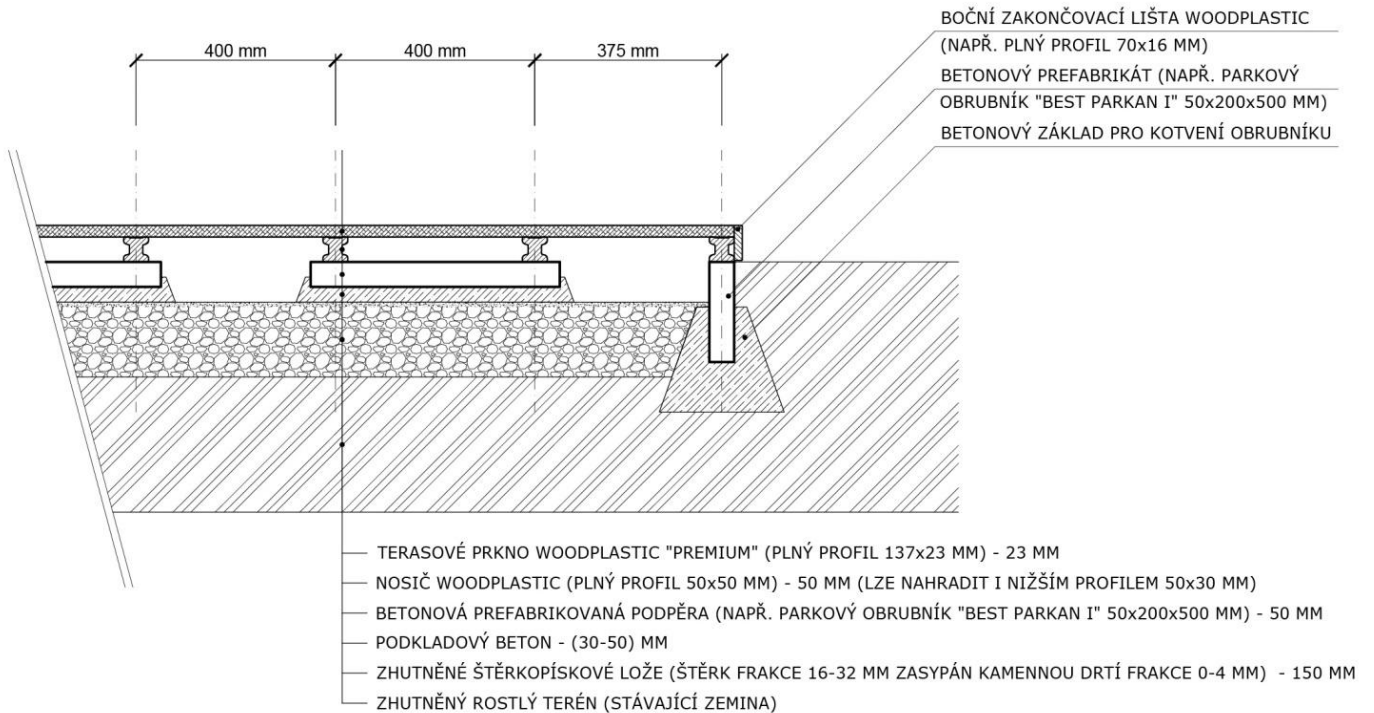
Základem dlouhodobě stabilní a funkční terasy je správně zvolené a připravené podloží. Výběr a úpravu podloží terasy je vždy nutné řešit individuálně na základě konkrétní situace a stavební připravenosti v místě realizace a s ohledem na parametry daného geologického prostředí. V případě jakýchkoli nejasností se poraďte se svým dodavatelem.

**Mezi možné typy podkladového povrchu patří** betonová deska, zhutněné štěrkové lože (nejlépe s položenými betonovými podpěrami – např. obrubníky, které zamezují propadání nosičů do podloží), hydroizolace (zvažte dle použitého typu), konstrukce (ocelová, pozink, v případě nutnosti impregnované dřevěné trámy).

**Podloží musí být zejména dobře odvodněno. Zajistěte, aby umožňovalo odtok srážkové vody.**

Podloží může být v rovině např. v případě štěrkového lože. V případě nepropustného podloží (např. betonová deska) je třeba podkladový povrch vyspádovat z důvodu odtoku vody. Podloží doporučujeme spádovat směrem od domu, resp. od nejvyššího bodu, na který terasa navazuje. Na takto připravený povrch lze instalovat terasu WoodPlastic®. Samotná WoodPlastic® terasa může být položena vodorovně nebo i v mírném spádu.

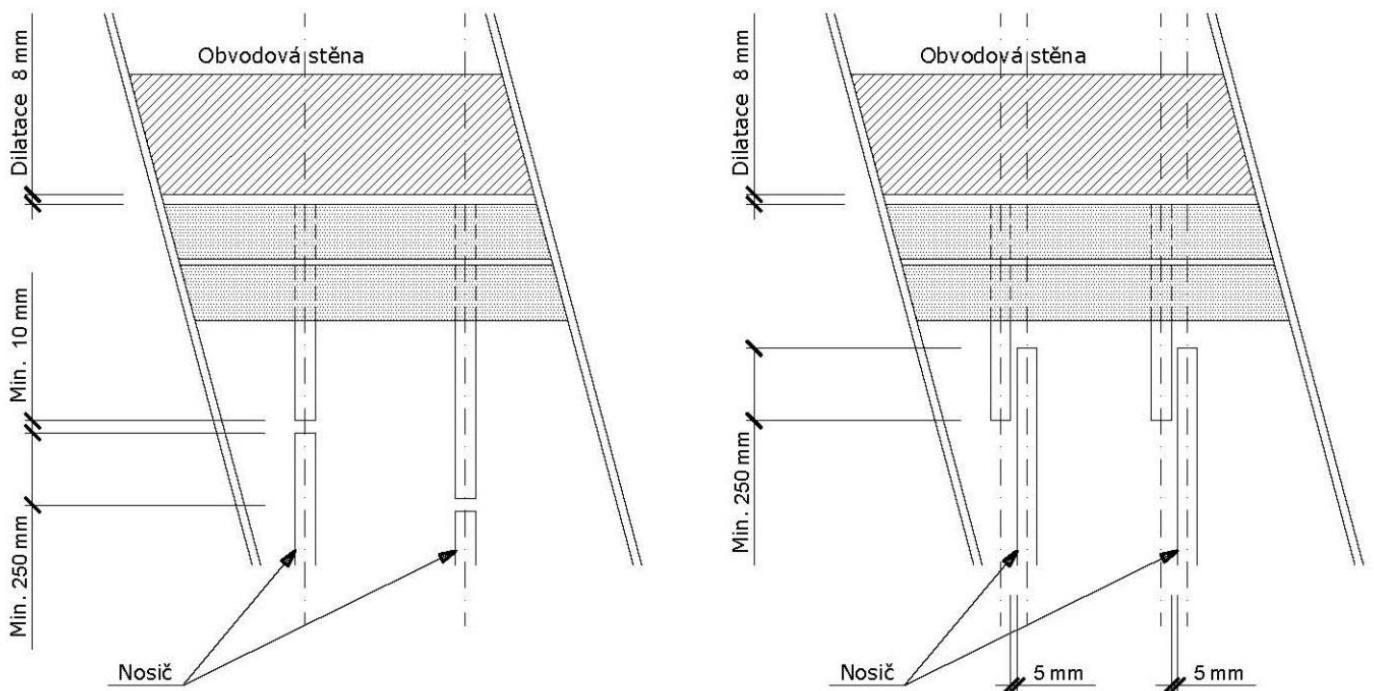
Obr. 01 - Příklad instalace terasové podlahy Woodplastic "Premium" - řez konstrukcí a podloží terasy



### 1.3 Instalace nosičů WoodPlastic®

Před pokládkou terasových prken instalujte nosiče, podpůrnou konstrukci pro terasová prkna, které zajišťují cirkulaci vzduchu v terase. Nosiče WoodPlastic® se jen volně pokládají na podloží, nekotví se.

Obr. 02 - Napojení nosičů pro prkna řady "Premium" - schéma s příklady montáže



Poznámka: Platí při montáži za běžných letních klimatických podmínek (teplota ovzduší nad +30°C).

**Osově vzdálenosti nosičů:** **Nosiče rozměrů 50x50 mm instalujte v max. osově vzdálenosti 40 cm** (tj. od středu po střed nosiče), a to v případě, že prkno s nosičem svírá při pohledu shora úhel 90°. Bude-li prkno s nosičem svírat menší úhel než 90°, vzdálenost nosičů se zmenšuje.

**Dilatační mezery mezi nosiči:** Mezi na sebe navazujícími nosiči ponechávejte dilatační mezeru min. 10 mm, mezi koncem nosiče a zdí, či jinou pevnou překážkou 10 mm. Je třeba zajistit dostatečné odvodnění budoucí terasy a umožnit rozpínání materiálu WoodPlastic®.

**Pro případné vyrovnaní výškových rozdílů pod nosiči** v případě spádu podloží nebo nerovností využijte vyrovnávací podložky nebo rektifikační terče. **Nepodložená část nosiče WoodPlastic® (od hrany po hranu nosiče) může měřit max. 30 cm.**

**Používáte-li snížené nosiče** o rozměrech 50x30 mm, je nutné položit nosiče na pevné podloží, které nedovolí propadání nosičů do podloží, z důvodu zachování minimální výšky pod terasovými prkny 3 cm.

**Nosiče nesmějí** stát permanentně (měsíce) ve vodě. Rovněž se nepouštějí se do betonu, nelepí se, ani nekotví přímo k podkladu či k sobě navzájem (pokud to nevyžaduje stavební situace - schody, atypicky tvarovaná terasa apod.). Instalaci nosičů přímo na hydroizolaci zvažte dle jejího typu.

Nosiče musí ležet na pevném podkladu (např. na betonové desce či ztuhnutém štěrkovém loži). Pokud se dotýkají podkladu jenom částí svého povrchu (např. betonové obrubníky či ocelový rošt), může mít nepodložená část nosiče zesponu na délku max. 30 cm. Přesahy nosičů bez podpěry mohou být max. 5 cm. V případě nerovného podkladu instalujte pod nosiče každých 30 cm pevné podložky z PVC (rektifikační terče apod.) k dorovnání výškových rozdílů. Nikdy k tomuto účelu nepoužívejte WoodPlastic® nosiče či terasová prkna, ani jejich odřezky. Zabráňte tak poklesu nosiče do štěrkového lože a dodržte předpisy výrobce o minimální vzduchové mezeře 30 mm mezi spodní plochou prkna a povrchem podkladní vrstvy.

**Tab. 02 - Doporučené vzdálenosti mezi nosiči při jejich instalaci**

Úhel mezi terasovým prknem a nosičem	90°	45°	30°
Maximální vzdálenost od středu po střed nosiče	40 cm	20 cm	10 cm

## 1.4 Vzdálenosti mezi terasovými prkny a jejich napojení

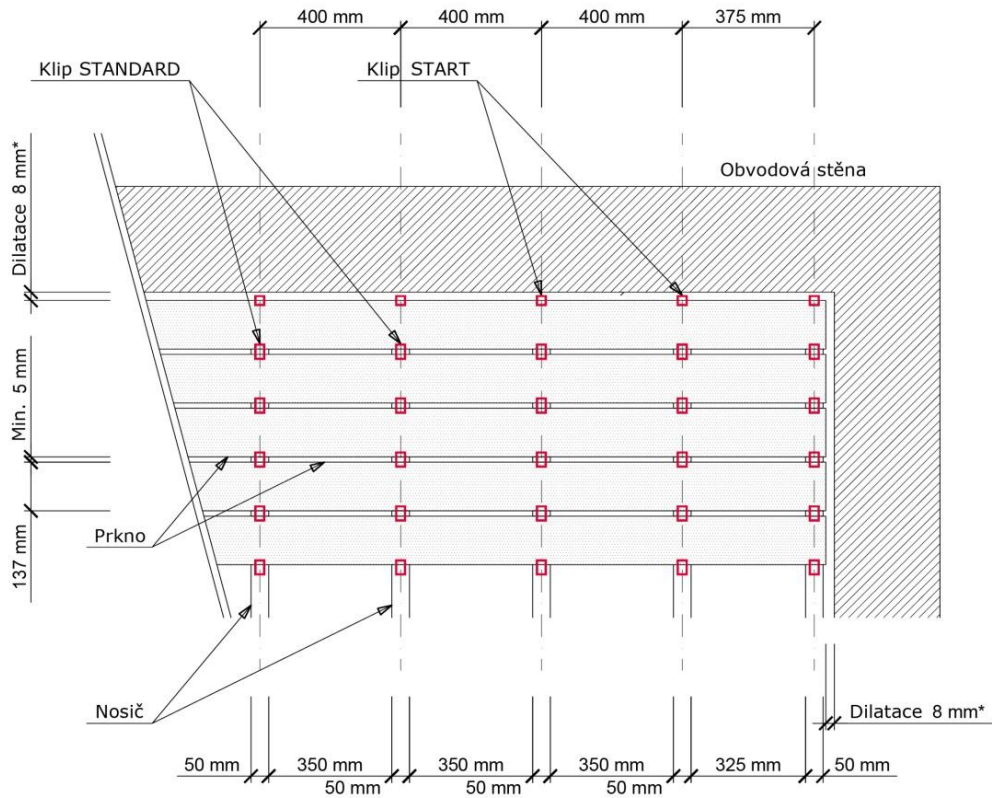
Před pokládkou terasových prken doporučujeme připravit si kladečský plán. Prkna instalujte vždy tzv. pochozí (obroušenou, protiskluzovou) stranou nahoru. Terasová prkna před pokládkou promíchejte, protože dřevěná vlákna, která jsou v prknech obsažena, mohou vykazovat mírné odlišnosti v barevném odstínu a případně kontrolujte směr pokládky prken, která jsou broušená vždy v jednu směru a mohou tak na slunci lehce odrážet jiný odstín, což je patrné zejména v prvních dnech po instalaci terasy.

Nejlépe po pokládce – pokud to podmínky dovolují – doporučujeme prkna ořezat na stejnou délku (tolerance +/- 10 mm délky prken z výroby) a také pamatovat na tepelnou roztažnost materiálu (prkna položená na slunci případně ve stínu).

**Dilatační mezery:** Během pokládky průběžně kontrolujte dilatační spáry mezi prkny navzájem i mezi prkny a pevnými překážkami na terase, jako je zábradlí či pergola. Při teplotě +10°C až +30°C dodržujte mezeru o velikosti min. 5 mm. Můžete si pomoci 5mm dilatačními podložkami. Dodržujte také mezery o velikosti 10 mm mezi koncem terasových prken a zdí při teplotě +10°C až +30°C.

**Tab. 03 - Doporučené šířky dilatačních spár v závislosti na změnách teploty a počasí**

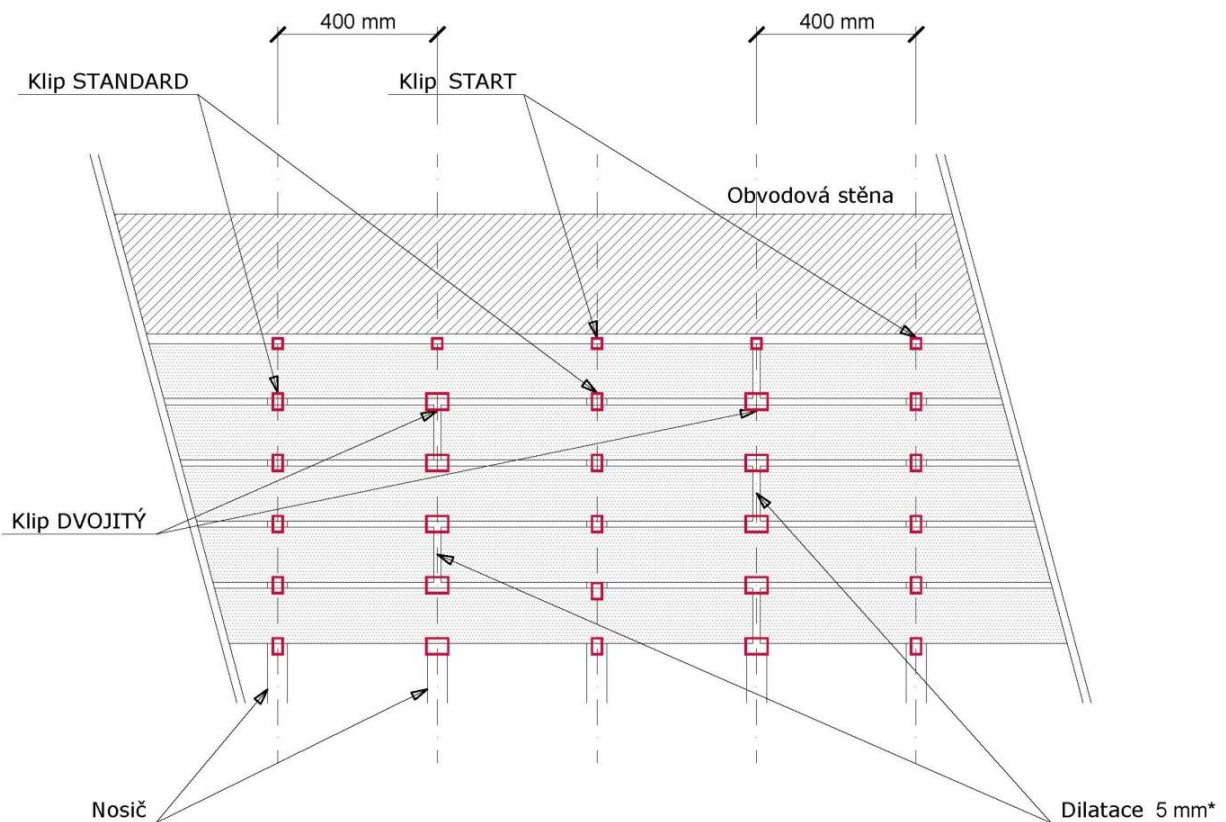
Teplota ovzduší	Pod 10°C	+10°C až +30°C	Nad +30°C
Mezera mezi terasovými prkny (na délku)	6 mm	5 mm	4 mm
Mezera mezi koncem terasového prkna (na šířku i na délku) a zdí	10 mm	10 mm	8 mm

**Obr. 03 - Schéma montáže terasových prken řady "Premium"**

Poznámka: Platí při montáži za běžných letních klimatických podmínek (teplota ovzduší v rozmezí nad +30°C)

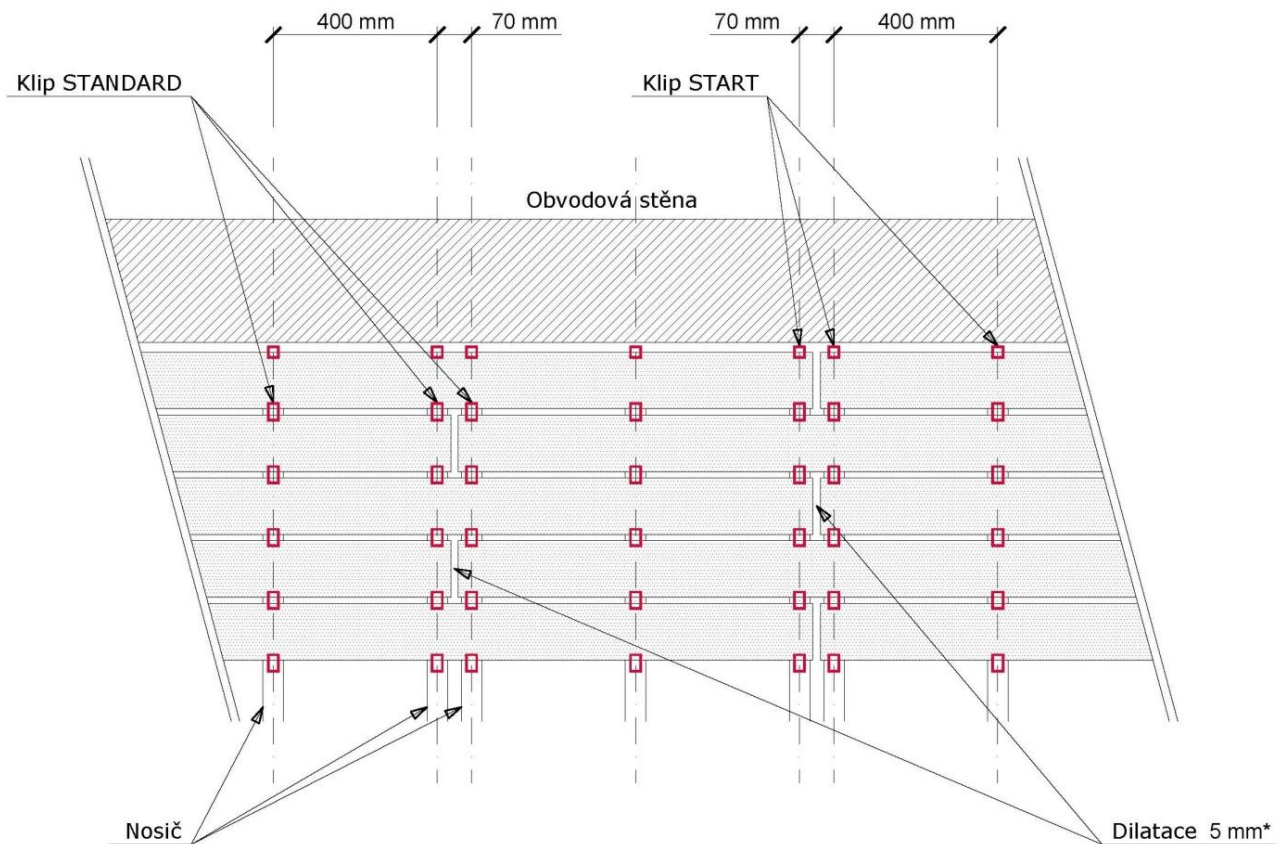
**Obr. 04 - Napojení terasových prken řady "Premium" - schéma montáže s dvojitým klipem**

Pro uchycení napojovaných terasových prken k nosičům v případě jednoho nosiče, v místě dilatační spáry u prken na délku, za použití Dvojitého klipu.



**Obr. 05 - Napojení terasových prken řady "Premium" - schéma montáže se standardním klipem**

Pro uchycení napojovaných terasových prken k nosičům v případě použití dvou nosičů vedle sebe, v místě dilatační spáry u prken na délku, za použití dvou Standard klipů. (Je nutné podél linie dilatačních spár zdvojit počet nosičů a počet klipů.)



## 1.5 Skryté kotvení prken nerezovými klipy

Pro jednoduchost a urychlení montáže doporučujeme kotvení terasových prken pomocí skrytých nerezových klipů.

Tyto klipy jsou dodávány společně s nerez vruty ve třech typech (klip START, klip STANDARD a klip DVOJITÝ). Klipy jsou přesně naměřeny na vzdálenost mezi prkny na šířku (viz. Obr. 06) - nepřizpůsobujte a neupravujte klipy tak, abyste redukovali tyto vzdálenosti. Tyto klipy jsou navrženy přesně pro naše terasová prkna. Nepoužívejte jiné skryté klipy od jiných dodavatelů.

- v případě použití WoodPlastic® nosiče 50x50 mm se s klipy dodávají nerez vruty 3,5 x 35.
- v případě použití WoodPlastic® nosiče 50x30 mm se s klipy dodávají nižší nerez vruty 3,5 x 25, aby neprošly skrze nižší nosič.

**Klip START je počáteční a současně zakončovací klip**, kterým se připevňuje první a poslední terasové prkno. Pokud to stavební situace neumožňuje, může být např. poslední terasové prkno u zdi k nosiči přichyceno i vrutem do nosiče s předvrtáním daného otvoru.

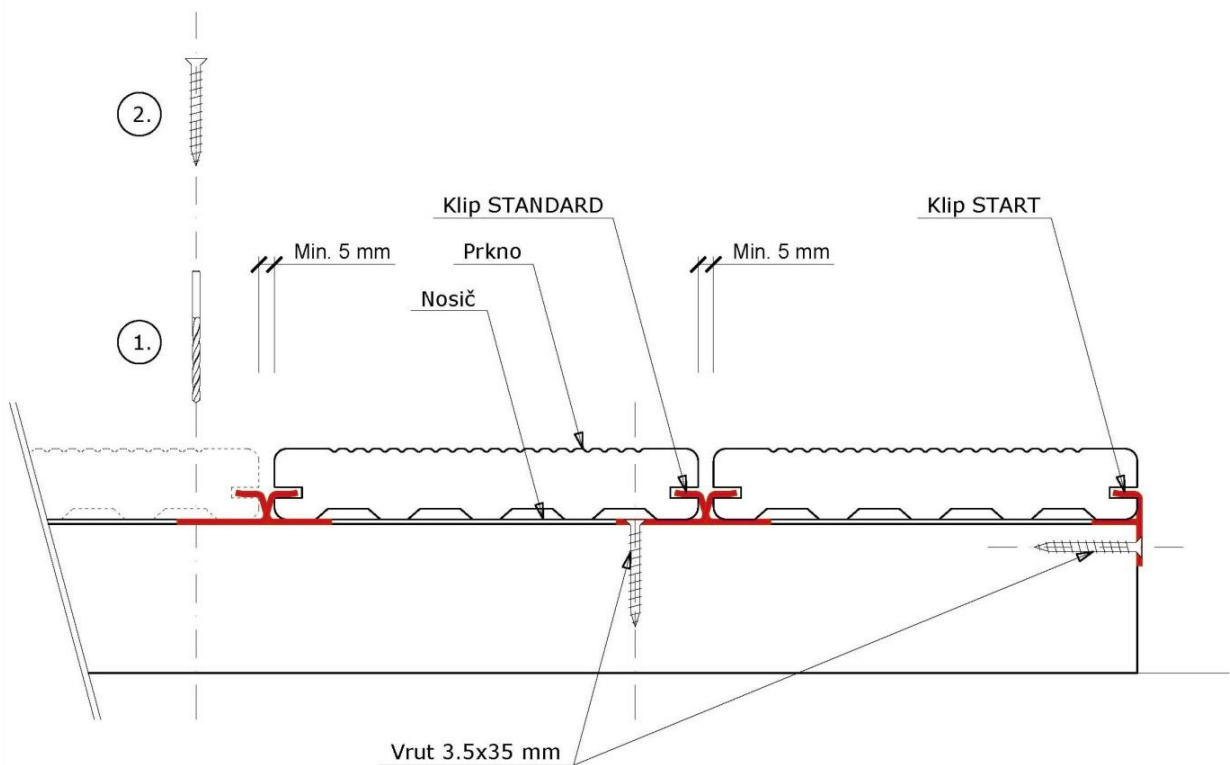
**Klip STANDARD slouží pro uchycení terasových prken uvnitř kladečského pole.** Prkna uvnitř kladečského pole připevňujete Standard klipy, které se vsunou do boční drážky prkna a pomocí vrutu se přichytí k nosiči. V případě potřeby lze doklepnout prkno do klipu gumovým kladívkem. Doporučujeme kontrolovat vzdálenost mezi prkny (za pomoci dilatační podložky např. 4-5 mm).

**Klip DVOJITÝ slouží pro uchycení 2 terasových prken se spárou** mezi nimi a umožňuje nastavit dilataci 5 mm mezi prkny na délku uvnitř kladečského pole na jednom nosiči. Instaluje se podobně jako klip STANDARD.

Průběžně kontrolujte šířku spár mezi prkny za pomoci 5 mm dilatační podložky, která zároveň zamezuje zkroucení klipu při jeho silném dotažení prkna. Vruty nikdy nechtejte blíže než 20 mm od okraje prkna. Místa pro vrut doporučujeme předvrtat.

**Prkna musí být v koncových částech podepřena nosičem a ukotvena. Přesah prken se nedoporučuje.**

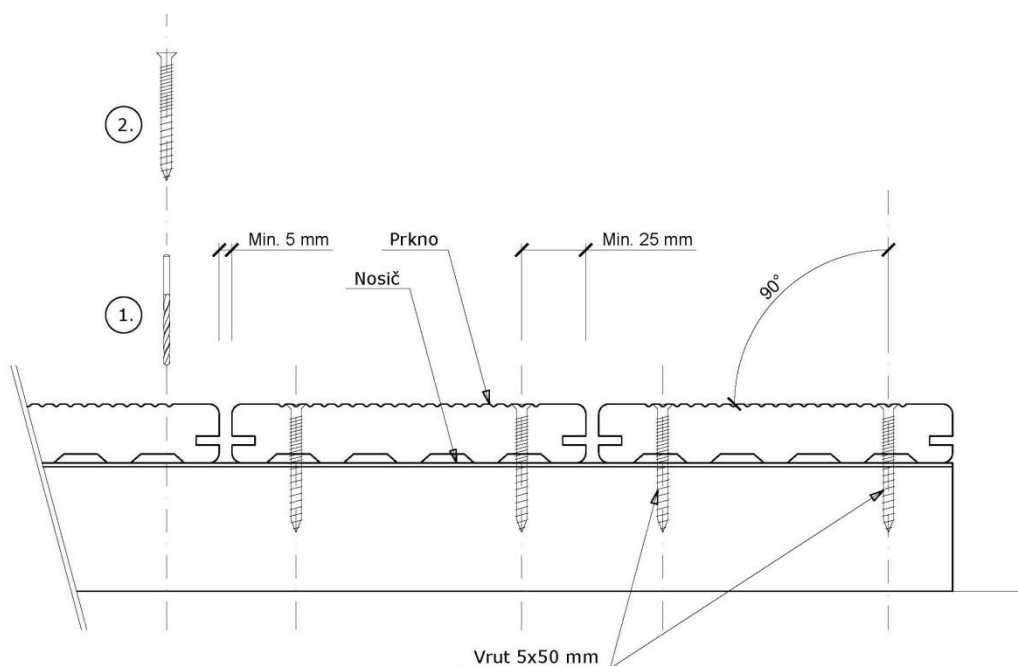
Obr. 06 - Kotvení terasových prken řady "Premium" - schéma montáže s klipy



## 1.6 Viditelné kotvení prken nerezovými klipy

**Jedná se o méně praktický způsob kotvení prken.** Otvory pro vruty si vždy kuželovitě předvrtejte. Otvory musí být o něco větší než vruty, aby byly vruty zapuštěny do povrchu prkna přesně. V případě, že vrut instalujete ve vzdálenosti 20-50 mm od hrany prkna, předvrtejte si otvory pomocí vrtáku s ohledem na použitý vrut. V případě použití vrutů VBA 5x50 předvrtejte otvory 3,5 mm i v případě, že kotvíte dále než 50 mm od hrany prkna. Poté, co umístíte a stabilizujete první terasové prkno, položte další prkno na nosič tak, aby vzdálenost mezi prkny byla min. 5 mm (s pomocí dilatační podložky). Minimální vzdálenost mezi vrutem a boční hranou prkna je 20 mm. Na každém křížení nosiče a prkna kotvěte prkno do nosiče pomocí dvou vrutů! Dbejte na to, aby byla umožněna roztažnost materiálu.

Obr. 07 - Kotvení terasových prken řady "Premium" - schéma montáže s vruty



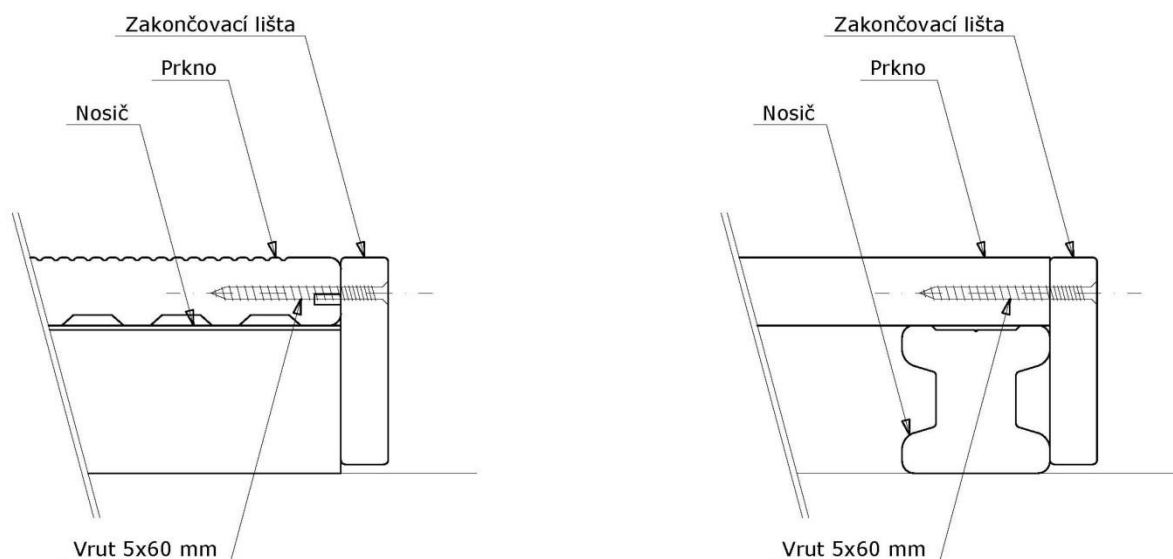
## 1.7 Dokončení montáže pomocí zakončovacích lišt

Pokud technické možnosti na stavbě dovolují, doporučujeme zařezávat přesahy prken až po montáži. Truhlářskou tužkou nakreslete čáru na okrajích prken, popř. využijte vodící lištu ke kotoučové pile, a přesahující části prken odřízněte.

Poté **přípevněte** na boční části terasy **zakončovací lišty pomocí nerezových vrtů např. o velikosti 4x60 mm. Místo pro vrt se musí předvrtat na celou délku vrtu vrtákem 3,5 mm (při použití vrtu 4x60).** Vrutu navrtávejte do zakončovací lišty dle typu použité lišty a velikosti zátěže. (Běžně cca po 40 cm, v případě velké lišty a většího zatížení lišty vzdálenost adekvátně zmenšete např. na 10 cm.) Pro přesné a rovné přiložení boční zakončovací lišty k hraně prkna se doporučuje (pouze v případě kdy se lišta přikládá k nosiči se START klipem - viz. Obr. 08a), lehce v liště vybrat místo pro zapuštění START klipu.

V případě potřeby lze zakončovací lišty lze po zahřátí tvarovat. O konkrétních možnostech se informujte u dodavatele. Instalaci zakončovacích lišt je montáž Vaší terasy dokončena.

**Obr. 08 - Kotvení zakončovací lišty k terasovým prknům řady "Premium" (na délku a šířku terasového prkna)**



## 1.8 Důležité informace

- Terasová prkna WoodPlastic® skladujte na suché, rovné a větrané ploše tak, aby byla pochozí (broušená) strana prkna chráněna proti slunečnímu UV záření a nedošlo ke změně barvy.
- Při manipulaci s produkty WoodPlastic® buďte opatrní. Berte na vědomí vyšší hmotnost materiálu WPC oproti dřevu. Uvědomte si rovněž délku prken, kterými byste mohli ohrozit např. kolemjdoucí či rozbít okno.
- Terasová prkna WoodPlastic® nejsou nosnými prvky. Instalujete-li do terasy další prvky (např. bazénové zastřešení, poklapy, velká světla, poštovní schránky apod.), nesmí být kotveno jen k terasovým prknům, poraďte se s dodavatelem terasy nebo výrobcem materiálu.
- Nepoužívejte výrobky z WPC jako samonosné konstrukce. Výrobky WPC nejsou konstrukční materiál a proto je nelze použít jako nosnou pochozí konstrukci např. pro balkóny, vyvýšené terasy a poklapy. Pro tyto případy je nutné zhotovit jinou nosnou konstrukci pro terasu WPC.
- Produkty WoodPlastic® jsou určeny primárně pro venkovní použití. Působení slunečního UV záření a deště usnadňuje jejich údržbu, proto jejich užití v interiéru nedoporučujeme.
- Povrch terasových prken WoodPlastic® nikdy neošetřujte mořidly, barvami, laky, vosky, oleji ani dalšími podobnými přípravky. Vyhněte se použití rozpouštědel a ředidel!
- Nosiče WoodPlastic® řežte pouze na délku, nikdy ne na šířku ani na výšku.
- Odřezky nosičů či prken nikdy nepoužívejte jako podložky pod nosiče.
- Klipy jsou vyrobeny tak, aby přesně odpovídaly požadovaným vzdálenostem mezi prkny, proto je nijak neupravujte. Nepoužívejte ani klipy od jiných dodavatelů.
- Nerezové vrutu dotahujte s citem – nezapomeňte si nastavit správný kroutící moment. Místo pro vrt předvrtávejte.
- Vlivem slunečního záření a změn teploty dochází u terasových prken a nosičů WoodPlastic® k objemovým změnám, prkna se tedy natahují a smršťují. Dodržujte proto předepsané dilatační mezery.



## 2 ÚDRŽBA TERASOVÝCH PRKEN WOODPLASTIC®

### 2.1 Ošetření terasy bezprostředně po montáži

Ihned **po montáži omyjte terasu vodou**, nejlépe pod tlakem max. 80 bar z konstantní vzdálenosti cca 40 cm. Dojde k vypláchnutí prachu, který vznikl během výroby a montáže, a sníží se tak pravděpodobnost výskytu tzv. vodních prachových skvrn (viz tabulka dále).

Nicméně v průběhu prvních několika týdnů po instalaci probíhá tzv. „**Vyzrávání barvy**“. Tento jev je způsoben přítomností dřevní moučky v kompozitu, která pod vlivem UV záření dává prknům nažloutlý odstín. Po několika týdnech se barvy ustálí a svoji barevnost si již zachovají.

V dalším období nezapomínejte dodržovat preventivní opatření a provádějte jednoduchou údržbu, min. 1x ročně na jaře umytí terasy vodou. U teras, které jsou zvýšeně namáhány povětrnostními vlivy, provádějte kontrolu stavu 1 – 2x ročně. Více viz sekce Údržba terasových prken WoodPlastic®.

### 2.2 Preventivní opatření

Terasová prkna WoodPlastic® byla navržena a vyrobena tak, aby vyžadovala pouze minimální údržbu. Pro udržení terasy v čistotě a dobrém technickém stavu je však vhodné dodržovat tato preventivní opatření:

- Drobný prach, listí, jehličí apod. odstraňujte z terasy a oplachujte vodou.
- Je důležité zajistit zejména snadný odtok vody z terasy, proto zajistěte, aby spáry mezi prkny zůstávaly čisté a bez nečistot.
- 1x ročně (nejlépe na jaře), omyjte celou terasu čistou vodou (vhodné použít vysokotlaký čistič) a v případě nutnosti povrch prken lze okartáčovat pomocí tvrdšího rýžového kartáče. Nezapomeňte prkna vždy kartáčovat v podélném směru. Na závěr opláchněte celou plochu terasy proudem čisté vody.
- Snažte se zamezit vzniku znečištění, škrábanců a skvrn, zejména mastných.
- Nečistoty a skvrny odstraňujte co nejdříve po jejich vzniku.
- Zamezte kontaktu terasy s přímým ohněm a chraňte ji před žhavými uhlíky. V případě umístění krbu či grilu na terase k nim doporučujeme instalovat nehořlavou podložku.

### 2.3 Všeobecné zásady při odstraňování nečistot a skvrn

Běžné nečistoty zametejte z povrchu terasy koštětem a opláchněte proudem čisté vody. Terasová prkna můžete i vykartáčovat v podélném směru. Na závěr terasu vždy omyjte proudem čisté vody (využít lze i vysokotlaký čistič). Kartáčování (či broušení) způsobuje vznik míst s odlišným zabarvením. Tato místa však postupně vlivem působení slunečního UV záření a deště vymizí, stejně jako např. mastné skvrny.

V případě většího znečištění využijte šetrné čisticí prostředky (mýdlo, jar, běžné odmašťovače nebo speciální přípravky na WPC terasy), tvrdší kartáč, případně brusný papír střední zrnitosti s pískem. Vždy se řiďte typem znečištění a typem prkna (viz dále).

**Vyhnete se použití agresivních rozpouštědel a ředidel. Povrch terasových prken WoodPlastic® rovněž neošetřujte mořidly, barvami, laky, vosky, oleji ani dalšími podobnými přípravky.**

### 2.4 Odstranění nečistot dle jejich typu

Typ nečistoty	Příčina a původ	Způsob odstranění skvrny/ošetření terasy
<b>Běžné nečistoty</b>	Prach a popílek v ovzduší, plísňe apod.	Použijte běžné odmašťovače, jar, mýdlo (popř. speciální přípravky na WPC terasy), rýžový kartáč nebo vysokotlaký čistič a omyjte vodou.
<b>Barevné skvrny</b>	Červené víno, koncentrované ovocné šťávy apod.	Povrch terasových prken vykartáčujte v podélném směru a opláchněte vodou.
<b>Mastné skvrny</b>	Oleje, tuky, mastné opalování krémy, skvrny vytvořené během grilování apod.	Okamžitě použijte odmašťovač (jar, mýdlo nebo speciální přípravek na WPC terasy) a rýžový kartáč nebo vysokotlaký čistič k umytí skvrny. Zbytek skvrny vlivem působení UV záření a deště samovolně vymizí během několika týdnů.

<b>Vodní prachové skvrny</b>	Vznik na místech s různou vlhkostí (u částečně zastřešených teras v přechodové oblasti mezi krytou a nekrytou plochou terasy, okolo zahradního nábytku, pod okapy apod.), vlivem odpařování vody z povrchu prken. Spolu s vysychající dešťovou vodou na terase zasychají i drobné částičky prachu.  Tzv. efekt vodních prachových skvrn je běžným jevem, tudíž v tomto případě není snížena kvalita a nevzniká důvod k reklamaci.	Ihned po montáži omyjte terasu tlakovou vodou. V případě vytvoření skvrn později omyjte terasu čistou vodou a případně použijte běžné čisticí prostředky, případně prkna okartáčujte v podélném směru.  Působením slunečního UV záření a deště se však skvrny postupně samovolně ztrácejí.  Tomuto efektu nelze zcela zabránit. V průběhu času se však jeho výskyt snižuje. Na nechráněné ploše vystavené slunci a dešti je tento jev nepatrný.
<b>Povrchové rýhy</b>	Pohyb nábytku na terase	Povrch terasových prken vykartáčujte rýžovým kartáčem v podélném směru a případně opláchněte vodou.
<b>Popálené plochy</b>	Uhlíky z grilu	Povrch terasových prken vykartáčujte rýžovým kartáčem v podélném směru a případně opláchněte vodou.

### 3 ZÁRUKA NA TERASOVÁ PRKNA WOODPLASTIC®

**Prodloužená záruka na produkty WoodPlastic® v délce 25 let je platná pro všechny WPC produkty v rozsahu proti dřevokazným houbám, hnilobě a hmyzu ve standardních podmínkách. Pro všechny ostatní případy platí standardní záruka 24 měsíců.**

V rámci záruky vyměníme poškozené produkty. V případě, že daný produkt již nebude vyráběn, bude vyměněn za podobný. V rámci této záruky nelze nárokovat žádné další finanční nebo jiné odškodnění. Montáž a veškeré ostatní práce a náklady spojené s výměnou prken jsou ze záruky vyňaty.

**Tuto záruku nelze uplatnit na produkty WoodPlastic®, které nebyly nainstalovány v souladu s montážním návodem, dodávaného spolu s materiálem.**

Před započítáním stavby se řiďte rovněž místními stavebními předpisy.

Záruka se nevztahuje na stálobarevnost. Výrobky WoodPlastic® mají UV ochranu. Nicméně se jedná o produkty vyrobené ze dřeva a proto se mohou vyskytnout barevné odchylky v průběhu času následkem vystavení UV záření a vlhkosti. Může zde být náznakově slabý barevný rozdíl zejména v prvních týdnech nebo měsících v závislosti na intenzitě slunečního záření a období. Tyto barevné odchylky nejsou závadou a nevztahuje se na ně záruka.

Záruka se nevztahuje ani na tzv. vodní prachové skvrny, jedná se o běžný jev a kvalita produktu tímto není snížena.

## 4 TECHNICKÉ VLASTNOSTI MATERIÁLU "STRANDEX WOOD-PLASTIC COMPOSITE"

Tab. 01

TEST	HODNOTY	
Pevnost v ohybu dle ČSN EN 310, podmínky dle ČSN PEN/TS 15534-1, ČL. 5, 7.3.2.	21,7 MPa	
Smrštění po tepelném namáhání (při 100 stupních Celsia, 60 min, podélný směr) dle ČSN EN 479	0,02 %	
Rázová houževnatost (odolnost proti nárazu padajícím závažím za chladu) dle ČSN EN 477	0 %	
Skluznost (součinitelé smykového tření za sucha a za mokra) dle ČSN 74 4507	Součinitelé smykového tření za sucha a za mokra	Statický za sucha: 0,50 Dynamický za sucha: 0,62 Statický za mokra: 0,61 Dynamický za mokra: 0,51
Bobtnání ve vodě (28 dní, 20 stupňů Celsia) dle ČSN EN 317, podmínky dle ČSN P CEN/TS 15534-1, čl. 5, 8.3	1,0 %	
Bobtnání po zkoušce odolnosti vlhkosti cyklováním dle ČSN EN 321	1,1 %	
Pevnost v ohybu po zkoušce odolnosti vlhkosti cyklováním dle ČSN EN 321, ČSN P CEN/TS 15534-1, čl. 8.5.1, ČSN EN 310	20,3 MPa	
Součinitel lineární tepelné roztažnosti dle ASTM D696	2,88*10 <sup>-2</sup> mm/m/°C	
Reakce na oheň dle ČSN EN 11925-2, ČSN EN ISO 9239-1 ČSN EN 13501-1+A1	D <sub>fl</sub> - s1	

Tab. 02

Hustota	1210 kg/m <sup>3</sup>
Tvrдость povrchu (test Brinell)	velmi odolný materiál
Odolnost proti termitům	Bez napadení v původním stavu a ani po stárnutí
Odolnost proti plísním N34/EN318	Materiál velmi odolný, působení testu stárnutí nemá vliv

Pozn.: Náhled do originálních protokolů o zkouškách je dostupný na vyžádání.

Tab. 03 - Tabulka rozměrových tolerancí produktů WoodPlastic® z výroby

Rozměr	Tolerance
Délka	+/- 10mm
Šířka	+/- 2mm
Tloušťka	+/- 1mm

## 5 KONTAKT NA PRODEJCE

### AK PLAST s.r.o.

Pivovarská 709  
584 01 Ledec nad Sázavou  
Česká republika

web: [www.akplast.cz](http://www.akplast.cz)  
e-mail: [akplast@akplast.cz](mailto:akplast@akplast.cz)  
tel.: +420 569 720 764